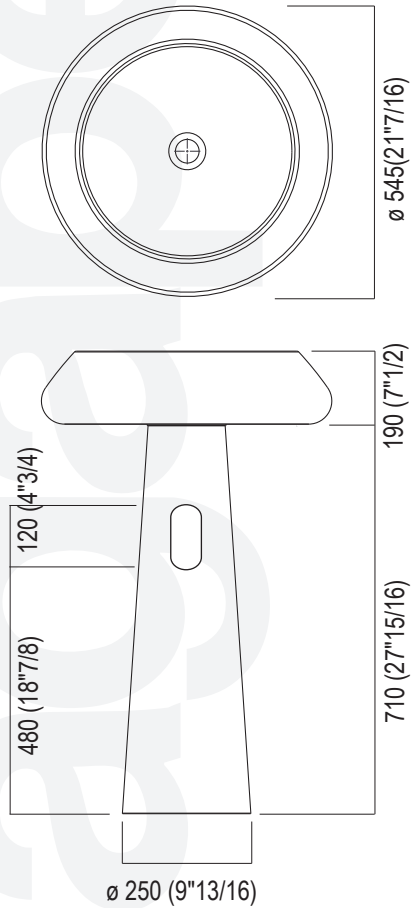


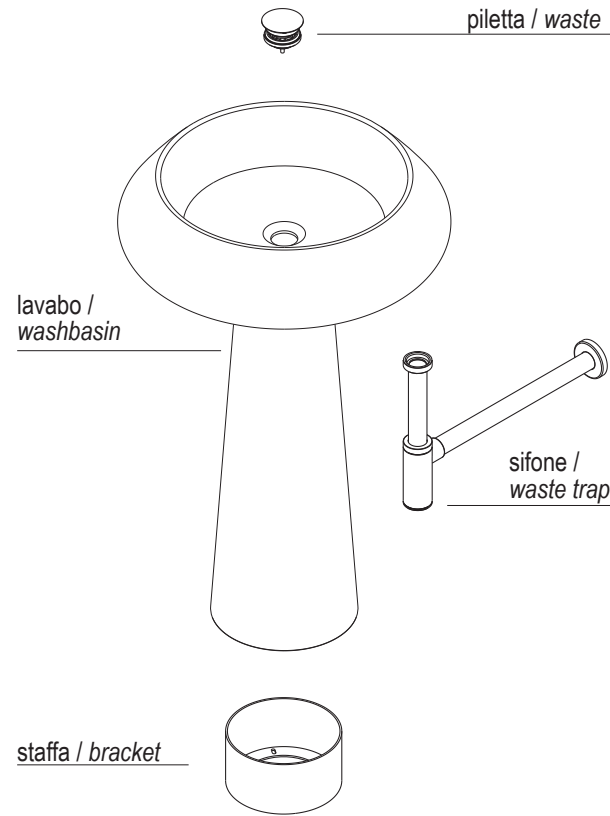
# ACER1082MZ "BIJHON 2" cristalplant bianco - Lavabo a colonna a parete / wall mounted column washbasin

Istruzioni di montaggio / Assembly Instructions

## DATI TECNICI / TECHNICAL DATA

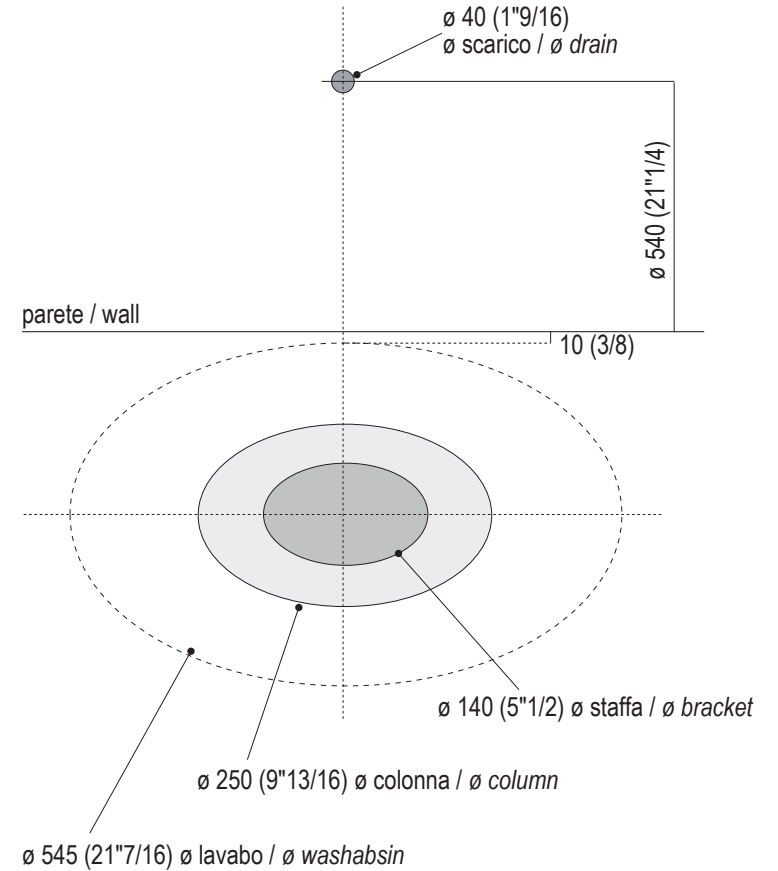


## ESPLOSO / PRE-ASSEMBLED



1

## QUOTE IMPORTANTI PER L'INSTALLAZIONE / IMPORTANT MEASURES FOR MOUNTING



## FERRAMENTA/ TOOLS

(A)



$\varnothing 8 \times 50$   
(5/16"x1"31/32)

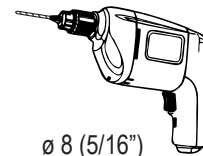
(B)



(C)



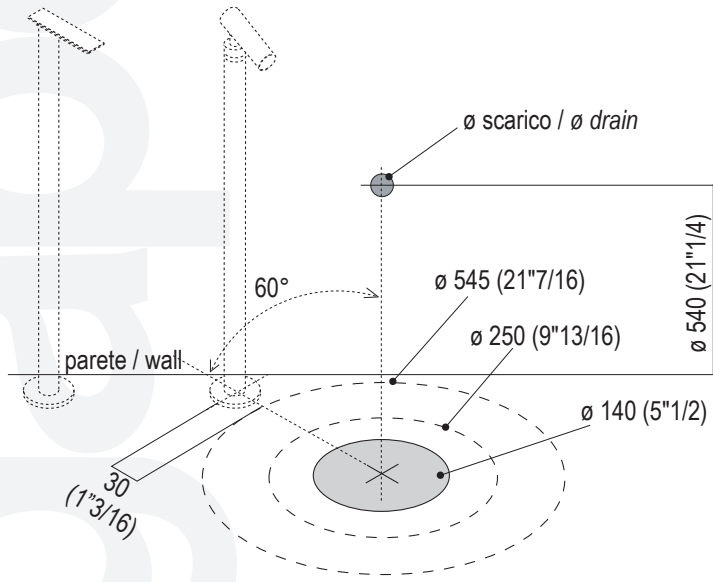
## STRUMENTI / TOOLS



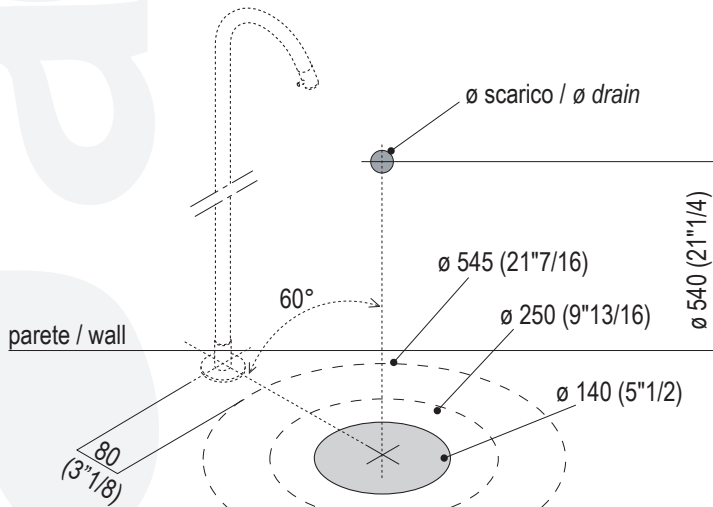
# ACER1082MZ "BIJHON 2" cristalplant bianco - Lavabo a colonna a parete / wall mounted column washbasin

Istruzioni di montaggio / Assembly Instructions

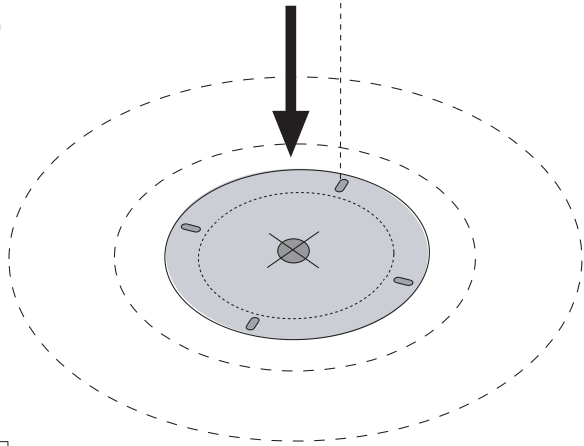
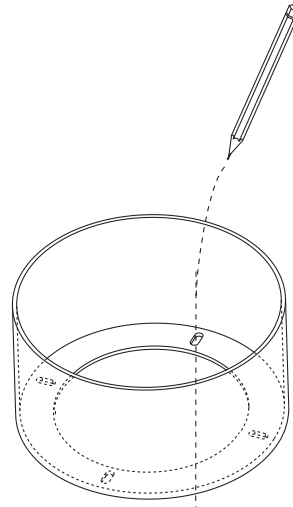
② Piantana Square e Sen  
Floor mounted tap Square and Sen



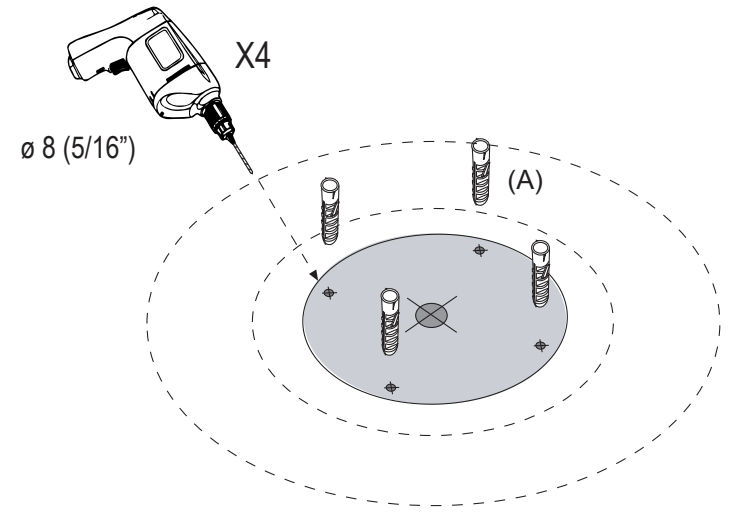
Piantana Fez  
Floor mounted tap Fez



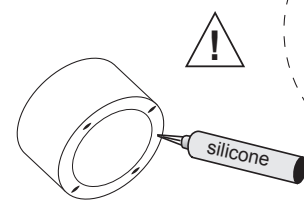
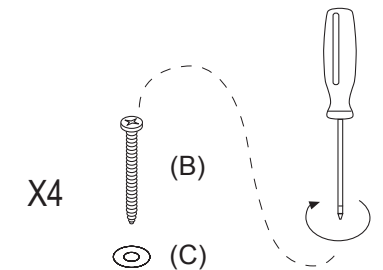
③



④



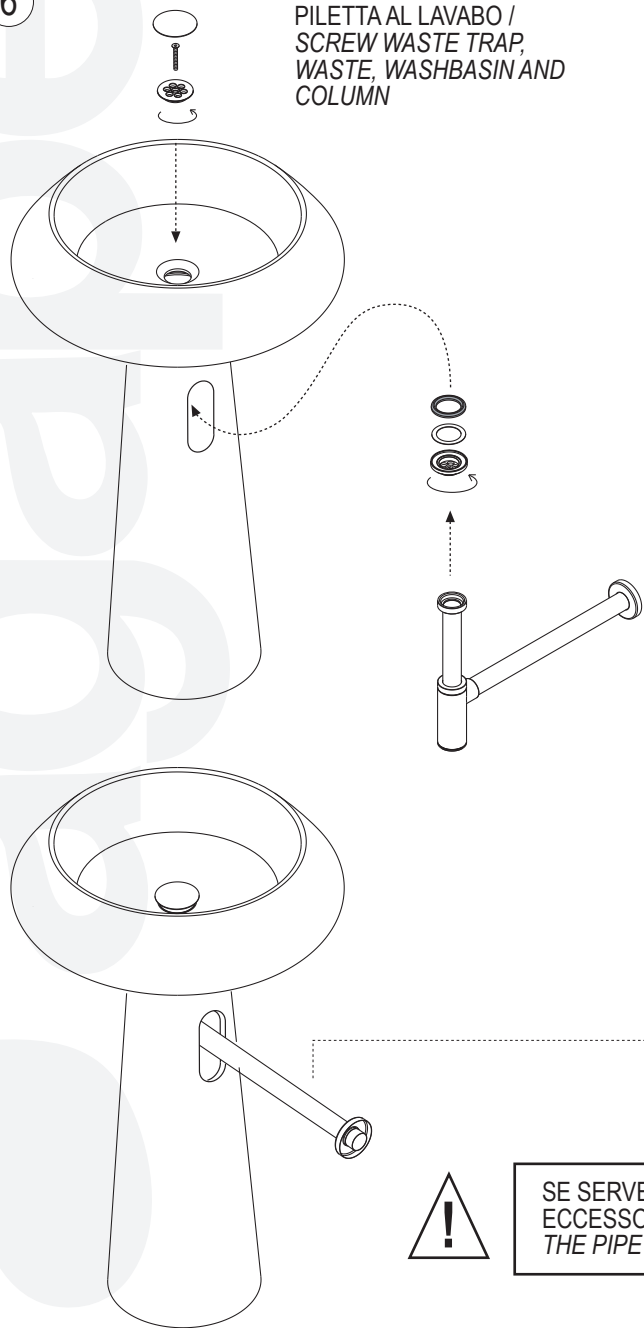
⑤



# ACER1082MZ "BIJHON 2" cristalplant bianco - Lavabo a colonna a parete / wall mounted column washbasin

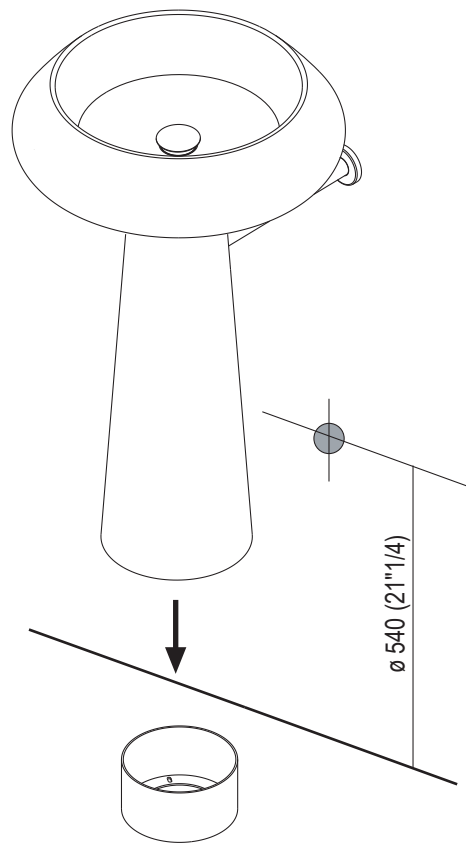
6

AVVITARE SIFONE E  
PILETTA AL LAVABO /  
SCREW WASTE TRAP,  
WASTE, WASHBASIN AND  
COLUMN



7

INFILARE LAVABO SULLA STAFFA FACENDO  
COINCIDERE IL SIFONE COL FORO DI SCARICO /  
PLACE THE WASHBASIN ON THE COLOUMN AND  
INSERT THE WASTE TRAP



8

